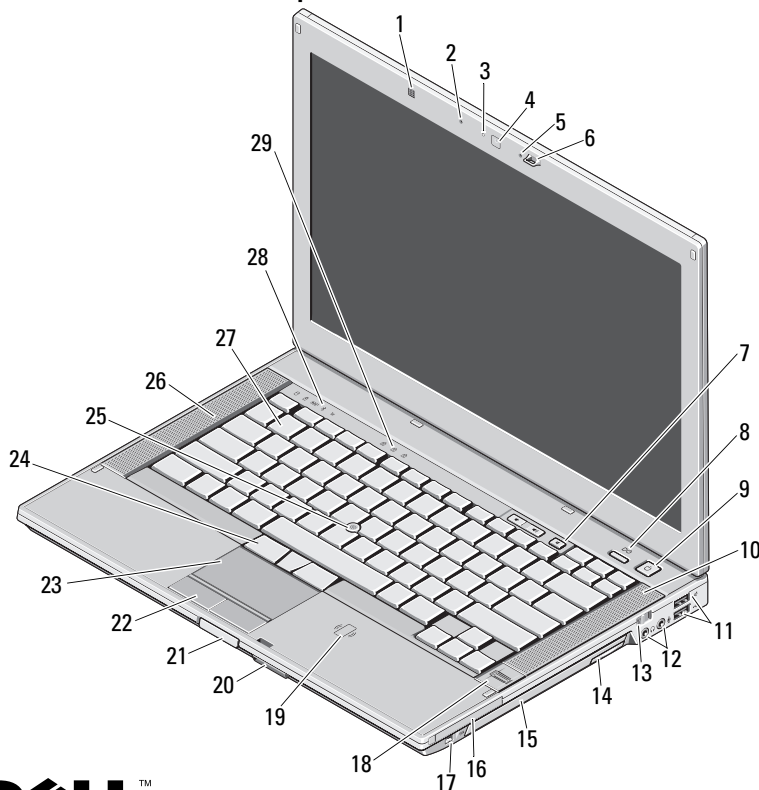


Dell™ Latitude™ E6410/E6410 ATG

Konfiguracja i funkcje komputera

Latitude E6410 — widok z przodu



Informacja o ostrzeżeniach

! **OSTRZEŻENIE:** Napis OSTRZEŻENIE informuje o sytuacjach, w których występuje ryzyko uszkodzenia sprzętu, obrażeń ciała lub śmierci.

- | | | | |
|----|-----------------------------------------------------|----|----------------------------------------|
| 1 | czujnik oświetlenia otoczenia | 2 | mikrofon |
| 3 | dioda LED kamery (opcjonalna) | 4 | kamera (opcjonalna) |
| 5 | mikrofon | 6 | zatrzask wyświetlacza |
| 7 | przyciski sterowania głośnością | 8 | przycisk Latitude ON™ |
| 9 | przycisk zasilania | 10 | głośnik prawy |
| 11 | złącza USB 2.0 (2) | 12 | złącza audio |
| 13 | przełącznik łączności bezprzewodowej | 14 | przycisk wyjmowania napędu optycznego |
| 15 | napęd optyczny | 16 | gniazdo karty PC lub Express |
| 17 | złącze IEEE 1394 | 18 | czytnik odcisków palców (opcjonalny) |
| 19 | bezstykowy czytnik kart inteligentnych (opcjonalny) | 20 | gniazdo kart Secure Digital (SD) i MMC |
| 21 | przycisk zwalniania zatrzasku pokrywy | 22 | klawisze tabliczki dotykowej |
| 23 | tabliczka dotykowa | 24 | przyciski wodzika |
| 25 | wodzik | 26 | głośnik lewy |
| 27 | klawiatura | 28 | lampki stanu urządzenia |
| 29 | lampka stanu klawiatury | | |

DELL™

Model: PP27LA

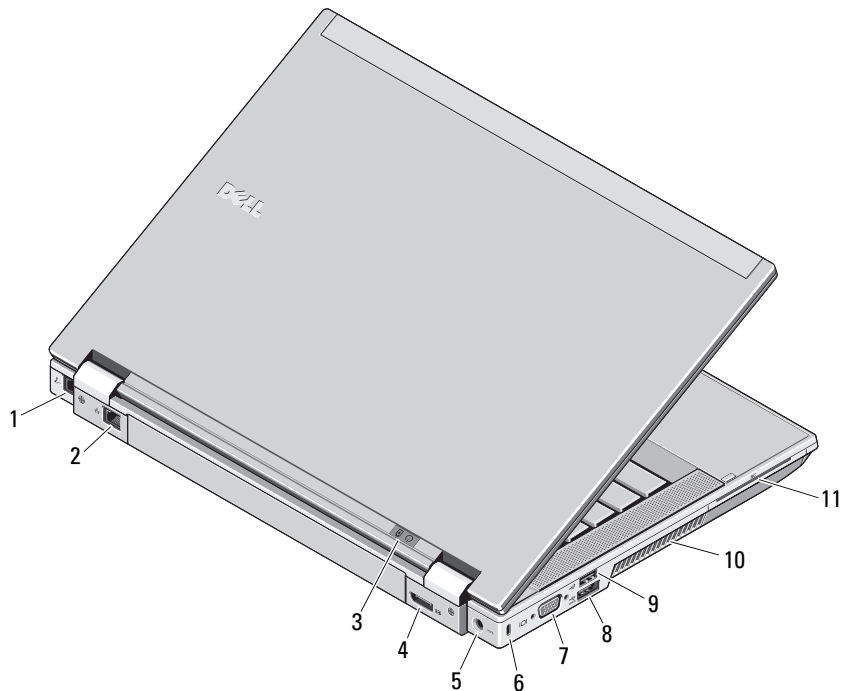
Typ: PP27LA001

Luty 2010



0HDYVDA00

Latitude E6410 — widok z tyłu

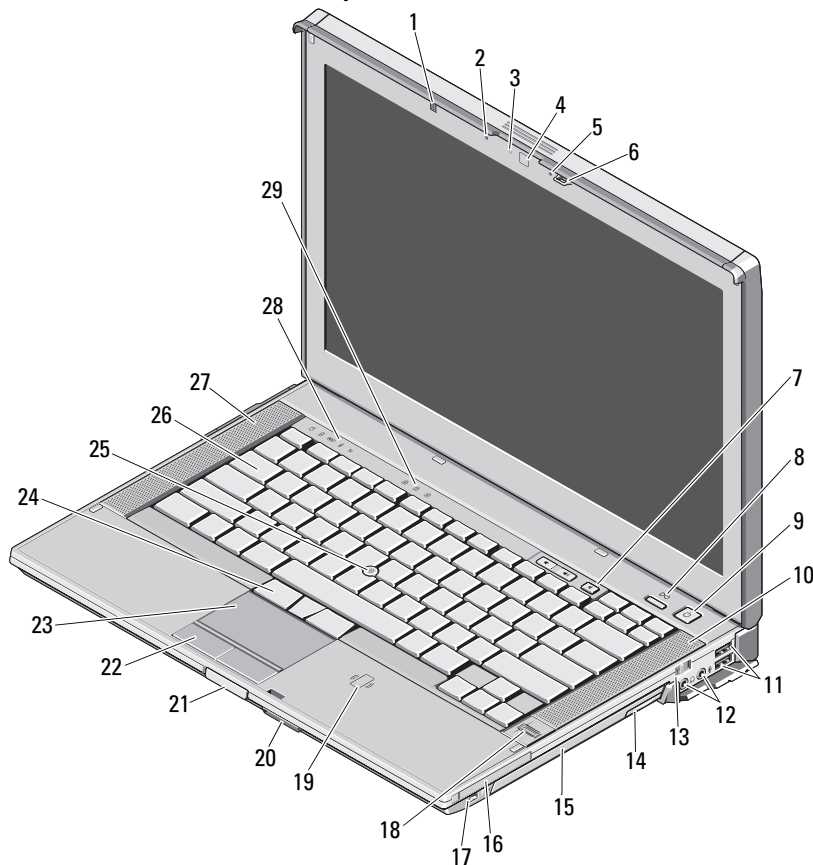


- 1 złącze modemu (opcjonalne)
- 2 złącze sieciowe
- 3 lampki stanu akumulatora i zasilania
- 4 złącze wielomodalne DisplayPort
- 5 złącze zasilacza prądu zmiennego
- 6 gniazdo kabla zabezpieczającego
- 7 złącze wideo (VGA)
- 8 złącze e-SATA/USB 2.0
- 9 zasilane złącze USB 2.0
- 10 otwór wentylacyjny
- 11 gniazdo kart inteligentnych



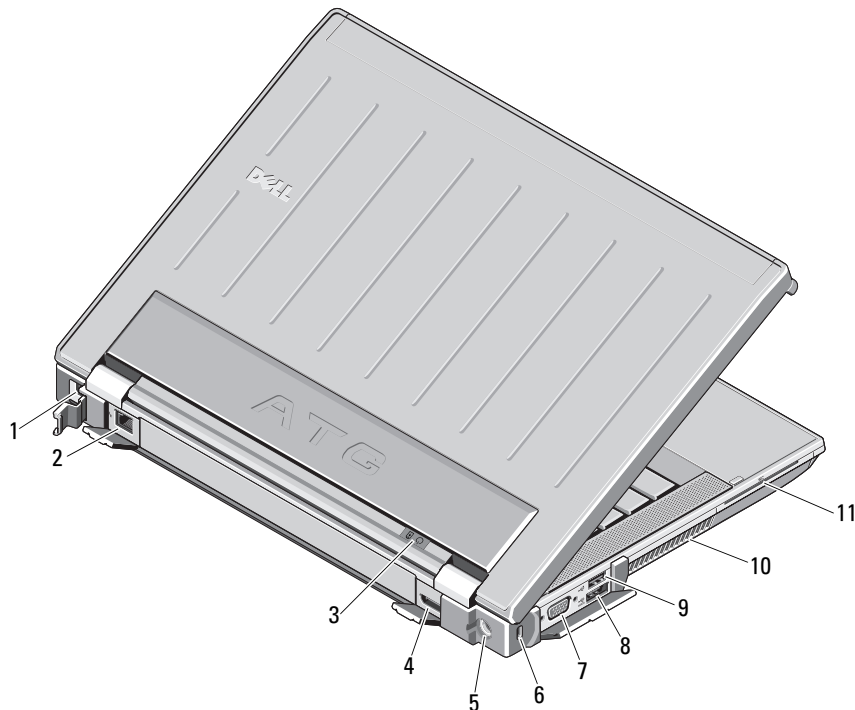
OSTRZEŻENIE: Otworów wentylacyjnych nie wolno zasłaniać, zatykać ich ani dopuszczać, aby gromadził się w nich kurz. Nie należy przechowywać komputera firmy Dell w miejscach o ograniczonym przepływie powietrza, np. w zamkniętej walizce, gdy komputer jest włączony. Ograniczony przepływ powietrza grozi uszkodzeniem komputera lub pożarem. Gdy temperatura komputera nadmiernie wzrośnie, włączany jest wentylator. Działaniu wentylatorów może towarzyszyć szum, co jest zjawiskiem normalnym i nie oznacza awarii wentylatora ani komputera.

Latitude E6410 ATG — widok z przodu



- | | |
|--------------------------------------------------------|-------------------------------------------|
| 1 czujnik oświetlenia otoczenia | 2 mikrofon |
| 3 dioda LED kamery (opcjonalna) | 4 kamera (opcjonalna) |
| 5 mikrofon | 6 zatrzask wyświetlacza |
| 7 przyciski sterowania głośnością | 8 przycisk Latitude ON |
| 9 przycisk zasilania | 10 głośnik prawy |
| 11 złącza USB 2.0 (2) | 12 złącza audio |
| 13 przełącznik łączności bezprzewodowej | 14 przycisk wyjmowania napędu optycznego |
| 15 napęd optyczny | 16 gniazdo karty PC lub Express |
| 17 złącze IEEE 1394 | 18 czytnik odcisków palców (opcjonalny) |
| 19 bezstykowy czytnik kart inteligentnych (opcjonalny) | 20 gniazdo kart Secure Digital (SD) i MMC |
| 21 przycisk zwalniania zatrzasku pokrywy | 22 klawisze tabliczki dotykowej |
| 23 tabliczka dotykowa | 24 przyciski wodzika |
| 25 wodzik | 26 klawiatura |
| 27 głośnik lewy | 28 lampka stanu urządzenia |
| 29 Lampki stanu klawiatury | |

Latitude E6410 ATG — widok z tyłu



- 1 złącze modemu (opcjonalne)
- 2 złącze sieciowe
- 3 lampki stanu akumulatora i zasilania
- 4 złącze wielomodalne DisplayPort
- 5 złącze zasilacza prądu zmiennego
- 6 gniazdo kabla zabezpieczającego
- 7 złącze wideo (VGA)
- 8 złącze eSATA/USB 2.0
- 9 zasilane złącze USB 2.0
- 10 otwór wentylacyjny
- 11 gniazdo kart inteligentnych



OSTRZEŻENIE: Otworów wentylacyjnych nie wolno zasłaniać, zatykać ich ani dopuszczać, aby gromadził się w nich kurz. Uruchomionego komputera Dell nie należy przechowywać w miejscach o słabej wentylacji, np. w zamkniętej aktówce. Ograniczony przepływ powietrza grozi uszkodzeniem komputera lub pożarem. Gdy temperatura komputera wzrasta, włącza się wentylator. Działaniu wentylatorów może towarzyszyć szum, co jest zjawiskiem normalnym i nie oznacza awarii wentylatora ani komputera.

Szybka konfiguracja



OSTRZEŻENIE: Przed rozpoczęciem procedur opisanych w tej sekcji należy zapoznać się z instrukcjami dotyczącymi bezpieczeństwa dostarczonymi z komputerem. Dodatkowo zalecenia można znaleźć na stronie www.dell.com/regulatory_compliance.



OSTRZEŻENIE: Zasilacz współpracuje z gniazdami sieci elektrycznej używanymi na całym świecie. W różnych krajach stosuje się jednak różne wtyczki i listwy zasilania. Użycie nieodpowiedniego kabla, nieprawidłowe podłączenie kabla do listwy zasilającej lub gniazda elektrycznego może spowodować pożar lub uszkodzenie sprzętu.



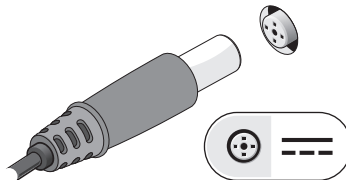
PRZESTROGA: Odłączając zasilacz od komputera, należy chwytać za wtyczkę kabla, nie za sam kabel, i ciągnąć zdecydowanie, ale delikatnie, tak aby nie uszkodzić kabla. Owijając kabel zasilacza, należy dopasować zwoje do kąta złącza w zasilaczu, aby uniknąć uszkodzenia kabla.



UWAGA: Niektóre urządzenia są dostarczane z komputerem tylko wtedy, gdy zostały zamówione.

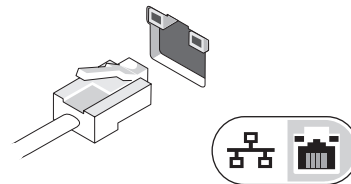
1

Podłącz zasilacz do złącza zasilacza w komputerze przenośnym oraz do gniazdka elektrycznego.



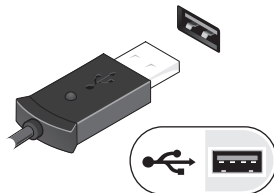
2

Podłącz kabel sieciowy (opcjonalnie).



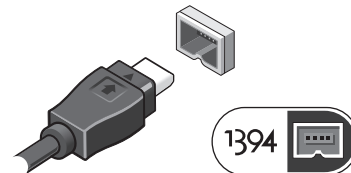
3

Podłącz urządzenia USB, takie jak mysz i klawiatura (opcjonalnie).



4

Podłącz urządzenia zgodne ze standardem IEEE 1394, na przykład odtwarzacz DVD (opcjonalnie).



5

Otwórz wyświetlacz komputera i naciśnij przycisk zasilania, aby włączyć komputer.



UWAGA: Zaleca się przynajmniej jednokrotne włączenie i wyłączenie komputera przed zainstalowaniem jakichkolwiek kart lub podłączeniem komputera do urządzenia dokującego lub innego urządzenia zewnętrznego, takiego jak drukarka.

Dane techniczne



UWAGA: Oferowane opcje mogą być różne w różnych krajach. Aby uzyskać więcej informacji dotyczących konfiguracji komputera, kliknij polecenia **Start** → **Help and Support** (Pomoc i obsługa techniczna), a następnie wybierz opcję wyświetlania informacji o komputerze.

Informacje systemowe

Typ procesora	Intel® Core™ i5 Intel Core i7
Chipset	Processor Mobile Intel 5 series (QM57)

Wideo

Standard grafiki	Zewnętrzna karta UMA (wyłącznie model E6410)
Magistrala danych	PCI-E x16 Gen1
Kontroler grafiki	
UMA	Karta graficzna firmy Intel
Autonomiczna	NVIDIA Quadro NVS 3100M

Pamięć

Rodzaj	DDR3, 1066 MHz
Złącze modułu pamięci	dwa gniazda SODIMM
Pojemność modułu pamięci	1 GB, 2 GB lub 4 GB
Minimalna pojemność pamięci	1 GB
Maksymalna pojemność pamięci	8 GB

Karta bezstykowa Smart Card

Obsługiwane karty Smart Cards i technologie	ISO14443A — 106 kbps, 212 kbps, 424 kbps i 848 kbps ISO14443B — 106 kbps, 212 kbps, 424 kbps i 848 kbps ISO15693 HID iClass FIPS201 NXP Desfire
---------------------------------------------	----------------------------------------------------------------------------------------------------------------------------------------------------------------

Akumulator

Rodzaj	4-ogniowy „inteligentny” litowo-jonowy (37 Wh) 6-ogniowy „inteligentny” litowo-jonowy (60 Wh) 9-ogniowy „inteligentny” litowo-jonowy o 3-letniej żywotności (81 Wh) 9-ogniowy „inteligentny” litowo-jonowy (90 Wh) 12-ogniowy „inteligentny” pryzmatyczny akumulator litowo-jonowy (88 Wh)
--------	--------------------------------------------------------------------------------------------------------------------------------------------------------------------------------------------------------------------------------------------------------------------------------------------------------

Wymiary

4-/6-ogniowy	
Głębokość	206,11 mm (8,11 cala)
Wysokość	19,81 mm (0,78 cala)
Szerokość	47,00 mm (1,85 cala)
9-ogniowy	
Głębokość	207,77 mm (8,18 cala)
Wysokość	22,10 mm (0,87 cala)
Szerokość	68,83 mm (2,71 cala)

Akumulator (ciąg dalszy)

12-ogniowy	
Głębokość	14,48 mm (0,57 cala)
Wysokość	217,17 mm (8,55 cala)
Szerokość	322,07 mm (12,68 cala)
Masa	
4-ogniowy	235,87 g (0,52 funta)
6-ogniowy	326,59 g (0,72 funta)
9-ogniowy	480,81 g (1,06 funta)
12-ogniowy	848,22 g (1,87 funta)
Napięcie	11,10 V
Zakres temperatur	
Podczas pracy	od 0 °C do 35 °C (od 32 °F do 95 °F)
Podczas przechowywania	od -40 °C do 60 °C (od -40 °F do 140 °F)
Bateria pastylkowa	Litowa bateria pastylkowa CR2032 o napięciu 3 V

Zasilacz

Napięcie wejściowe	100 V–240 V ~
Prąd wejściowy	1,50 A
Częstotliwość wejściowa	50–60 Hz
Prąd wyjściowy	65 W/90 W
Prąd wyjściowy	
65 W (E6410 wyłącznie z kartą graficzną UMA)	3,34 A (ciągły pobór)
90 W	4,62 A

Zasilacz (ciąg dalszy)

Znamionowe napięcie wyjściowe	19,50 V — prąd stały
Wymiary:	
65 W	
Głębokość	127,00 mm (4,99 cala)
Wysokość	16,00 mm (0,63 cala)
Szerokość	66,04 mm (2,60 cala)
90 W	
Głębokość	147,00 mm (5,78 cala)
Wysokość	16,00 mm (0,63 cala)
Szerokość	70,00 mm (2,75 cala)
Zakres temperatur	
Podczas pracy	od 0 °C do 40 °C (od 32 °F do 104 °F)
Podczas przechowywania	od -40 °C do 70 °C (od -40 °F do 158 °F)

Wymiary i masa

Latitude 6410	
Głębokość	238,30 mm (9,38 cala)
Wysokość	25,40–30,99 mm (1,00–1,22 cala)
Szerokość	334,77 mm (13,18 cala)
Waga (minimum)	1,95 g (4,30 funta)

Wymiary i masa (ciąg dalszy)

Latitude 6410 ATG

Głębokość	245,62 mm (9,67 cala)
Wysokość	31,24 mm (1,23 cala) z pokrywą portu — 39,37 mm (1,55 cala)
Szerokość	340,87 mm (13,42 cala)
Waga (minimum)	2,68 g (5,90 funta)

Złącze dokowania

Stacja dokująca z rodziny E 144-stykowe złącze dokowania

Środowisko pracy

Zakres temperatur

Podczas pracy	od 0 °C do 35 °C (od 32 °F do 95 °F)
Podczas przechowywania	od -40 °C do 65 °C (od -40 °F do 149 °F)

Wilgotność względna
(maksymalna)

Podczas pracy	10%–90% (bez kondensacji)
Podczas przechowywania	5%–95% (bez kondensacji)

Wysokość nad poziomem
morza (maksymalna)

Podczas pracy	od -15,2 do 3048 m
Podczas przechowywania	od -15,2 do 10 668 m

Gdzie szukać dodatkowych informacji i materiałów

W dostarczonych z komputerem dokumentach dotyczących bezpieczeństwa i przepisów prawnych oraz w witrynie poświęconej zgodności z przepisami, pod adresem www.dell.com/regulatory_compliance, można znaleźć szczegółowe informacje na następujące tematy:

- Zalecenia dotyczące bezpieczeństwa
- Gwarancja
- Warunki sprzedaży
- Certyfikaty i przepisy prawne
- Ergonomia
- Umowa licencyjna dla użytkownika końcowego

Informacje zawarte w tym dokumencie mogą zostać zmienione bez uprzedzenia.

© 2010 Dell Inc. Wszelkie prawa zastrzeżone. Wydrukowano w Chinach. Wydrukowano na papierze z recyklingu.

Powielanie dokumentu w jakikolwiek sposób bez pisemnej zgody firmy Dell Inc. jest surowo zabronione.

Znaki towarowe użyte w tym tekście: *Dell*, logo *DELL*, *Latitude*, i *Latitude ON* są znakami towarowymi firmy Dell Inc.; *Intel* jest zastrzeżonym znakiem towarowym firmy Intel, a *Core* jest znakiem towarowym firmy Intel Corporation w Stanach Zjednoczonych i w innych krajach.

Tekst może zawierać także inne znaki towarowe i nazwy towarowe, odnoszące się do podmiotów posiadających prawa do tych znaków i nazw lub do ich produktów. Firma Dell Inc. nie rości sobie żadnych praw do znaków i nazw towarowych innych niż jej własne.